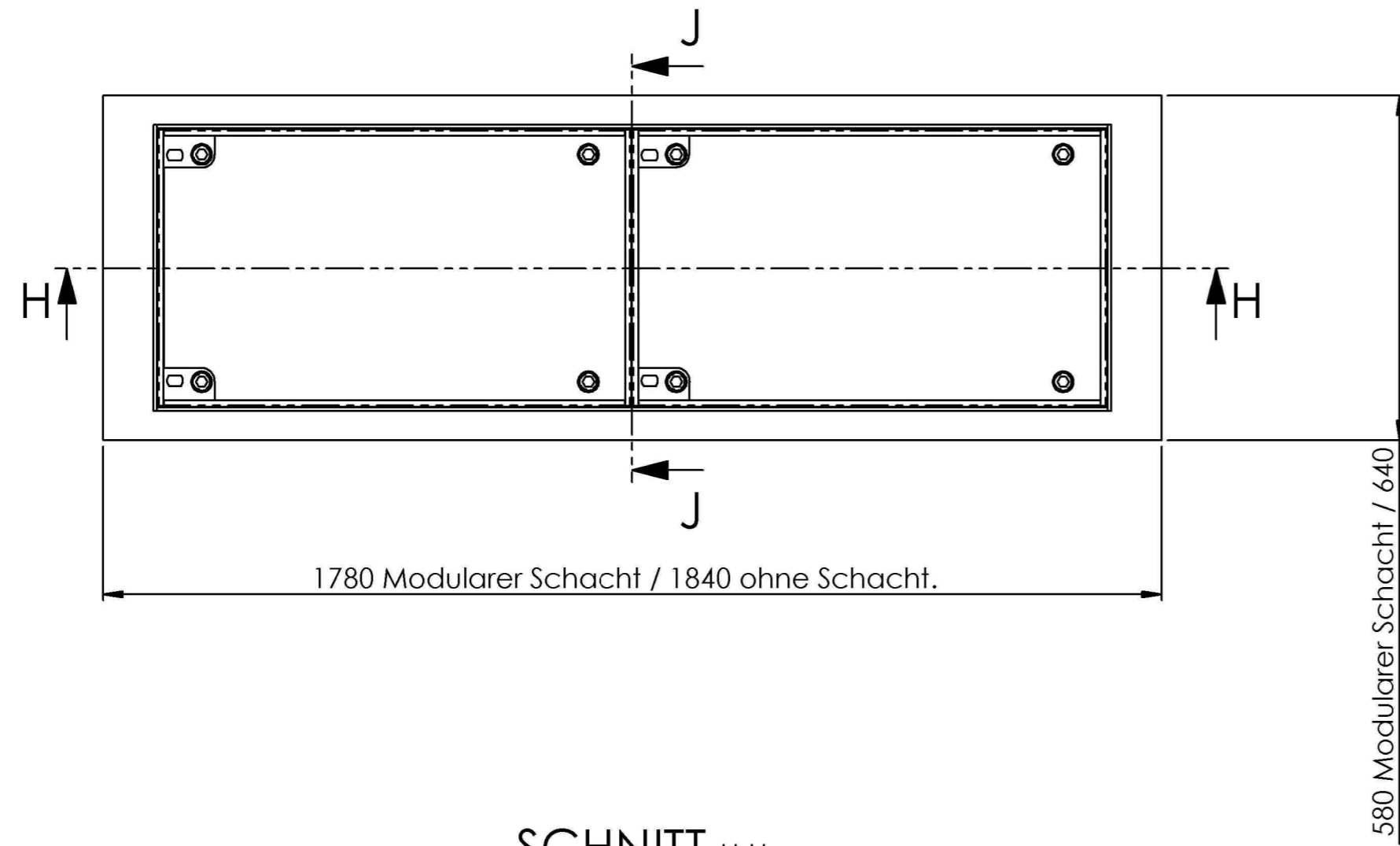
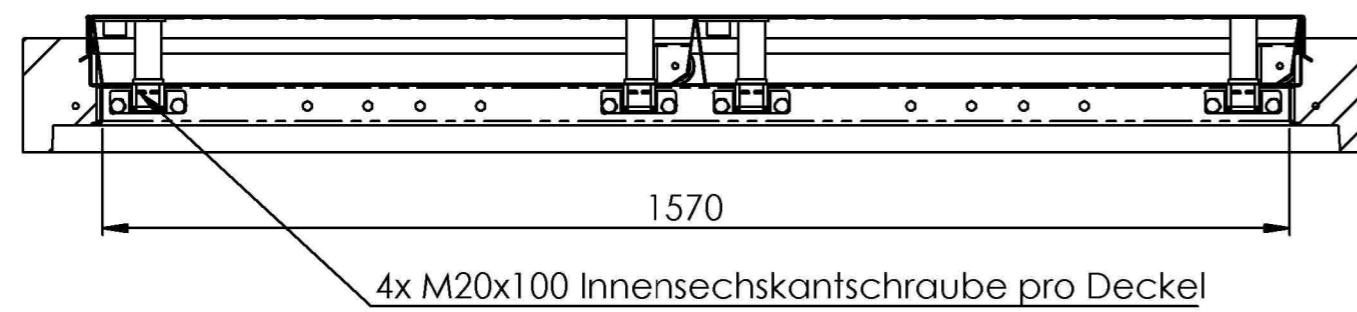


Variante D400



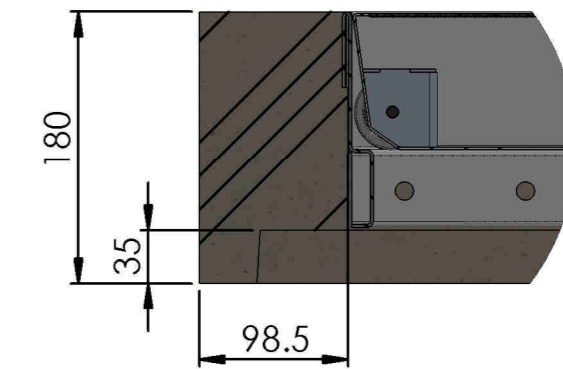
SCHNITT J-J

SCHNITT H-H

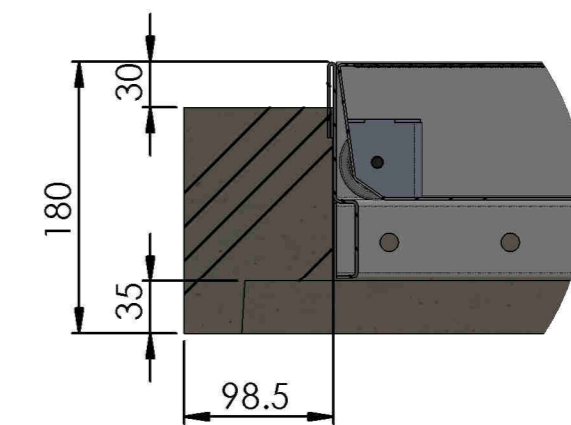


Betonkranz Optionen

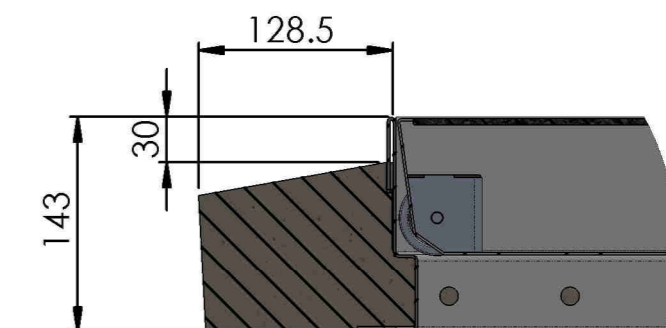
Bis OK Betoniert für modularer Schacht
Beton Hell / Schwarz



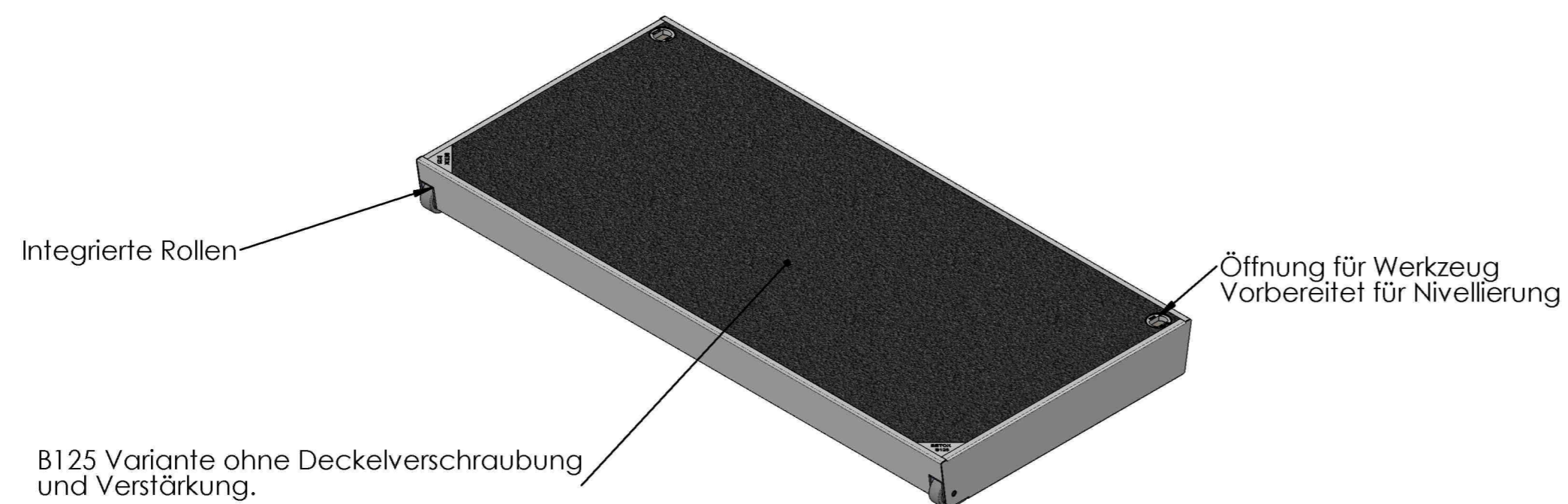
Bis 3cm Betoniert für modularer Schacht
Deckel Schwarz



Bis 3cm Betoniert ohne Schacht
Deckel Schwarz



Variante B125



Allgemeintoleranzen ISO 2768-m		Material:		Gewicht:	
				kg	
ECO.0416.X.B.xxx.2D			Massstab	Gezeichnet	MH
			1:5	Geprüft	MH
				Datum	04.04.22
				Name	
BETOX® Innovative Schachtsysteme		Format	Zeichnungsnr.		
		A2	019-084		